

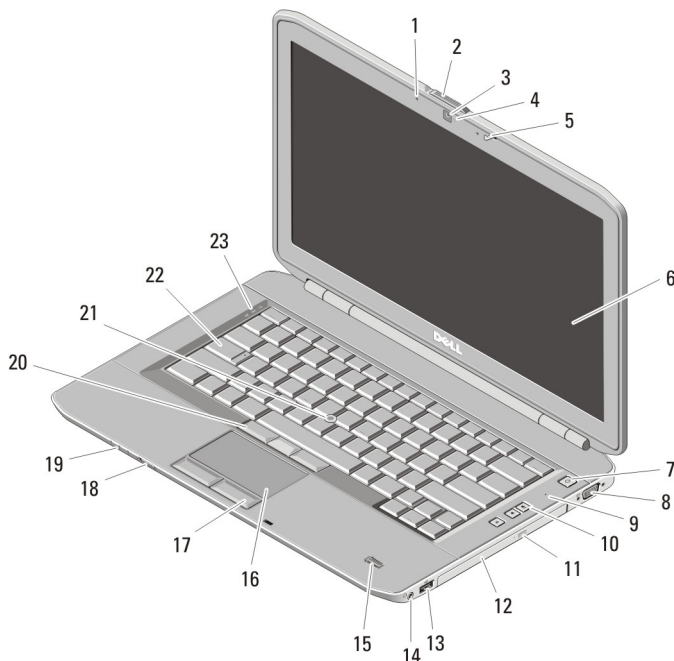
# Dell Latitude E5430/E5530

## Informasjon om konfigurasjon og funksjoner

### Om advarsler

 **ADVARSEL:** En ADVARSEL angir potensiell fare for skade på eiendom, personskade eller død.

## Latitude E5430 – Sett forfra og bakfra



**Figur 1. Sett forfra**

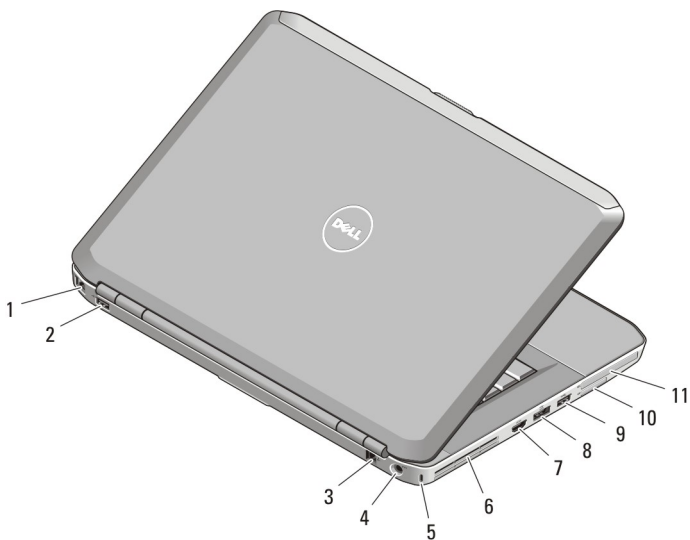
- |                              |                                       |
|------------------------------|---------------------------------------|
| 1. mikrofon (tilleggsutstyr) | 3. kamera (ekstratilbehør)            |
| 2. skjermutløser             | 4. kamerastatuslampe (tilleggsutstyr) |



089wV4A00

Forskriftsmessig modell: P27G, P28G  
Forskriftsmessig type: P27G001, P28G001  
2011 - 09

- |                                     |  |
|-------------------------------------|--|
| 5. skjermlås                        | 15. fingeravtrykklenser (ekstratilbehør) |
| 6. skjerm                           | 16. styreplate                           |
| 7. strømknapp                       | 17. styreplateknapper                    |
| 8. VGA-kontakt                      | 18. trådløsbryterkabelen                 |
| 9. mikrofon                         | 19. enhetsstatusindikatorer              |
| 10. volumknapper                    | 20. styrepinneknapper (tilleggsstyr)     |
| 11. utløserknapp for optisk stasjon | 21. styrepinne (tilleggsstyr)            |
| 12. optisk stasjon                  | 22. tastatur                             |
| 13. USB 2.0-kontakt                 | 23. enhetsstatuslamper                   |
| 14. lydkontakt                      |  |



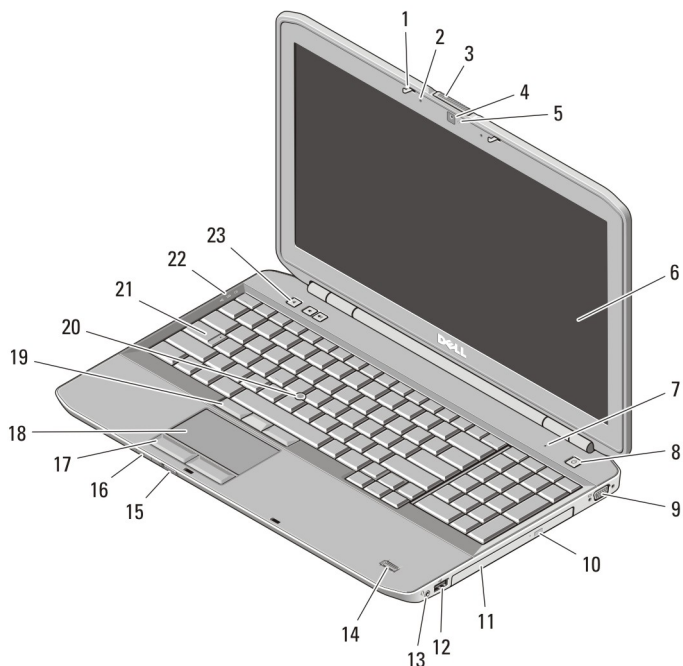
**Figur 2. Sett bakfra**

- |                                |  |
|--------------------------------|--|
| 1. nettverkskontakt            | 7. HDMI-kontakt                                    |
| 2. USB 2.0-kontakt             | 8. eSATA/USB 3.0-kontakt                           |
| 3. modemkontakt (tilleggsstyr) | 9. USB 3.0-kontakt                                 |
| 4. strømknapp                  | 10. kortspor for Secure Digital-<br>minnekort (SD) |
| 5. spor til sikkerhetskabel    | 11. ExpressCard-spor (tilleggsstyr)                |
| 6. luftehull                   |  |



**ADVARSEL:** Ikke blokker luftåpningene, stikk ikke gjenstander inn i dem og unngå støvsamling i dem. Ikke oppbevar Dell-datamaskinen i et miljø med lite luftgjennomstrømning, for eksempel i en lukket koffert, mens den er på. For lite luftgjennomstrømning kan skade datamaskinen eller føre til brann. Viften i datamaskinen slår seg på når datamaskinen blir varm. Viftestøy er normalt og angir ikke et problem med viften eller datamaskinen.

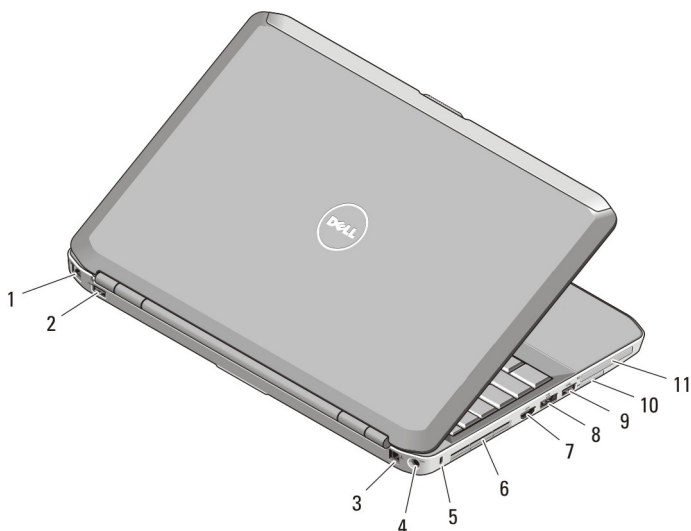
## Latitude E5530 – Sett forfra og bakfra



**Figur 3. Sett forfra**

- |                                       |   |
|---------------------------------------|---|
| 1. skjermlås                          | 8. strømknapp                           |
| 2. mikrofon (tilleggsutstyr)          | 9. VGA-kontakt                          |
| 3. skjermtløser                       | 10. utløserknapp for optisk stasjon     |
| 4. kamera (ekstratilbehør)            | 11. optisk stasjon                      |
| 5. kamerastatuslampe (tilleggsutstyr) | 12. USB 2.0-kontakt                     |
| 6. skjerm                             | 13. lydkontakt                          |
| 7. mikrofon                           | 14. fingeravtrykkleser (ekstratilbehør) |

- |  |                                 |
|--|---------------------------------|
| 15. trådløsbryterkabelen               | 20. styrepinne (tilleggsutstyr) |
| 16. enhetsstatusindikatorer            | 21. tastatur                    |
| 17. styreplateknapper                  | 22. enhetsstatuslamper          |
| 18. styreplate                         | 23. volumknapper                |
| 19. styrepinneknapper (tilleggsutstyr) |                                 |



**Figur 4. Sett bakfra**


- |                                  |  |
|----------------------------------|--|
| 1. nettverkskontakt              | 7. HDMI-kontakt                            |
| 2. USB 2.0-kontakt               | 8. eSATA/USB 3.0-kontakt                   |
| 3. modemkontakt (tilleggsutstyr) | 9. USB 3.0-kontakt                         |
| 4. strømkontakt                  | 10. Spor for Secure Digital-minnekort (SD) |
| 5. spor til sikkerhetskabel      | 11. ExpressCard-spor (tilleggsutstyr)      |
| 6. luftehull                     |  |





**ADVARSEL:** Ikke blokker lufteåpningene, stikk ikke gjenstander inn i dem og unngå støvsamling i dem. Ikke oppbevar Dell-datamaskinen i et miljø med lite luftgjennomstrømning, for eksempel i en lukket koffert, mens den er på. For lite luftgjennomstrømning kan skade datamaskinen eller føre til brann. Viften i datamaskinen slår seg på når datamaskinen blir varm. Viftestøy er normalt og angir ikke et problem med viften eller datamaskinen.

# Hurtigoppsett

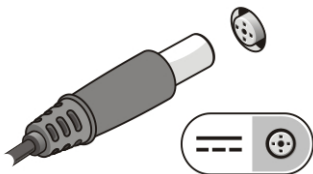
 **ADVARSEL:** Før du starter noen av prosedyrene i denne delen, må du lese sikkerhetsinformasjonen som fulgte med datamaskinen. Du finner mer informasjon om gode rutiner på [www.dell.com/regulatory\\_compliance](http://www.dell.com/regulatory_compliance).

 **ADVARSEL:** Strømadapteren fungerer med strømuttak over hele verden, men kontaktene som benyttes varierer fra land til land. Hvis du bruker en ukompatibel kabel eller har kabelen feilaktig koblet til en skjøteledning eller et vegguttak kan føre til brann eller skade på utstyret.

 **FORSIKTIG:** Når du skal koble strømforsyningen fra datamaskinen må du ta tak i selve kontakten og ikke kabelen. Deretter må du trekke forsiktig slik at du ikke skader kabelen. Når du vikler opp strømkabelen må du sørge for at du følger vinkelen til kontakten på strømforsyningen slik at du unngår skade på kabelen.

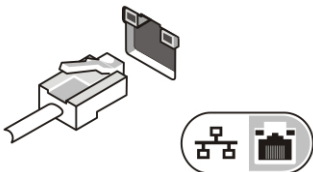
 **MERK:** Noen enheter følger kanskje ikke med hvis du ikke bestilte dem.

1. Koble strømadapteren til strømkontakten på datamaskinen og til strømuttaket.



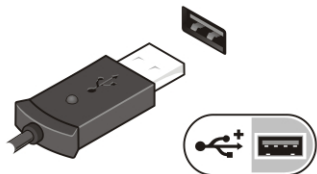
Figur 5. Vekselstrømadapter

2. Koble til nettverkskabelen (tilleggsutstyr).



Figur 6. Nettverkskontakt

3. Koble til USB-enheter, for eksempel mus eller tastatur (tilleggsutstyr).




Figur 7. USB-kontakt


4. Åpne skjermen på datamaskinen, og slå på datamaskinen ved å trykke på strømknappen.



Figur 8. Strømknapp

-  **MERK:** Det anbefales at du slår datamaskinen av og på minst én gang før du installerer eventuelle kort eller kobler datamaskinen til en dokkenhet eller en annen ekstern enhet, for eksempel en skriver.

## Spesifikasjoner

-  **MERK:** Tilbudet kan variere fra sted til sted. Følgende spesifikasjoner er bare dem som loven krever at skal følge med datamaskinen. Hvis du vil ha mer informasjon om datamaskinens konfigurasjon, klikker du på **Start** → **Hjelp og støtte**, og velger alternativet for å vise informasjon om datamaskinen.

---

### Strøm

---

Vekselstrømadapter	65 W og 90 W
Inngangsspenning	100 VAC til 240 VAC
Knappcellebatteri	3-V CR2032-litiumbatteri

---

### Fysiske mål

---

Latitude E5430

---

## Fysiske mål

---

Høyde	29,9 mm til 32,5 mm (1,17 tommer til 1,27 tommer)
Bredde	350,00 mm (13,70 tommer)
Dybde	240,00 mm (9,44 tommer)
Vekt	2,04 kg (4,50 pund)

### Latitude E5530

Høyde	30,20 mm til 33,2 mm (1,18 tommer til 1,30 tommer)
Bredde	388,00 mm (15,27 tommer)
Dybde	251,00 mm (9,88 tommer)
Vekt	2,38 kg (5,25 pund)

---

## Omgivelser

---

### Driftstemperatur:

Latitude E5430 / E5530	0 °C til 35 °C (32 °F til 95 °F)
------------------------	----------------------------------

## Finne mer informasjon og ressurser

Se sikkerhets- og forskriftsdokumentene som fulgte med datamaskinen, samt hjemmesiden for overholdelse av forskrifter på [www.dell.com/regulatory\\_compliance](http://www.dell.com/regulatory_compliance), hvis du vil ha mer informasjon om:

- Gode sikkerhetsrutiner
- Forskriftssertifisering
- Ergonomi

Se [www.dell.com](http://www.dell.com) for mer informasjon om:

- Garanti
- Vilkår og betingelser (bare i USA),
- Lisensavtale for sluttbruker

Ekstra informasjon om produktet er tilgjengelig på [support.dell.com/manuals](http://support.dell.com/manuals).

**Informasjonen i dette dokumentet kan endres uten varsel.**

**© 2012 Dell Inc. Med enerett.**

Reproduksjon av dette materialet i enhver form er strengt forbudt uten skriftlig tillatelse fra Dell Inc.

Varemerker brukt i denne teksten: Dell™, DELL-logoen, Dell Precision™, Precision ON™, ExpressCharge™, Latitude™, Latitude ON™, OptiPlex™, Vostro™ og Wi-Fi Catcher™ er varemerker tilhørende Dell Inc. Intel®, Pentium®, Xeon®, Core™, Atom™, Centrino® og Celeron® er registrerte varemerker eller varemerker tilhørende Intel Corporation i USA og andre land. AMD® er et registrert varemerke og AMD Opteron™, AMD Phenom™, AMD Sempron™, AMD Athlon™, ATI Radeon™ og ATI FirePro™ er varemerker tilhørende Advanced Micro Devices, Inc. Microsoft®, Windows®, MS-DOS®, Windows Vista®, Windows Vista startknapp og Office Outlook® er enten varemerker eller registrerte varemerker tilhørende Microsoft Corporation i USA og/eller andre land. Blu-ray Disc™ er et varemerke eid av Blu-ray Disc Association (BDA) og lisensiert for bruk på plater og spillere. Bluetooth®-ordmerket er et registrert varemerke og eies av Bluetooth® SIG, Inc. og all bruk av et slikt merke av Dell Inc. er under lisens. Wi-Fi® er et registrert varemerke tilhørende Wireless Ethernet Compatibility Alliance, Inc.

Andre varemerker og varenavn kan være brukt i dette dokumentet som henvisninger enten til institusjonene som innehar rettighetene til merkene og navnene eller til produktene deres. Dell Inc. fraskriver seg enhver eiendomsinteresse i andre varemerker og varenavn enn sine egne.